



**Backguard for professional
ranges and cooktops**

Models BGRU and BGCU

**Dosseret pour cuisinières et
tables de cuisson professionnelles**

Modèles BGRU et BGCU

Installation instructions

Guide d'installation

US CA

A MESSAGE TO OUR CUSTOMERS

Thank you for selecting this Backguard System. Because of the unique features of this accessory we have developed this Installation Guide. It contains valuable information on how to install your new Backguard System. Keep this guide handy, as it will help answer questions that may arise as you use your new accessory.

For your convenience, product questions can be answered by a DCS Customer Care Representative by phone: 1-888-936-7872, or email: customer.care@fisherpaykel.com.

NOTE: Inspect the product to verify that there is no shipping damage. If any damage is detected, call the shipper and initiate a damage claim. DCS by Fisher & Paykel is not responsible for shipping damage.

DO NOT discard any packing material (box, pallet, straps) until the unit has been inspected.

WARNING!

Improper installation, adjustment, alteration, service or maintenance can cause property damage, injury or death. Read the installation, operating and maintenance instructions thoroughly before installing, using or servicing this equipment.

WARNING!

If the information in this manual is not followed exactly, a fire or explosion may result causing property damage, personal injury or death.

Do not store or use gasoline or other flammable vapors and liquids in the vicinity of this or any other appliance.

DANGER

If You Smell Gas:

1. Do not try to light any appliance.
2. Do not touch any electrical switch; do not use any phone in your building.
3. Immediately call your gas supplier from a neighbor's phone. Follow the gas supplier's instructions.
4. If you cannot reach your gas supplier, call the fire department.
5. Installation and service must be performed by a qualified installer, service agency or the gas supplier.

WARNING!

To reduce the risk of injury to persons in the event of a cooktop grease fire, observe the following: Turn burner off first. Smother flames with a close-fitting lid, cookie sheet, metal tray, baking soda or use a dry chemical or foam-type fire extinguisher. Be careful to prevent burns. If the flames do not go out immediately evacuate and call the fire department. Never pick up a flaming pan - You may be burned. **DO NOT USE WATER ON GREASE FIRES**, including wet dishcloths or towels - a violent steam explosion will result. Use an extinguisher **ONLY** if:

1. You know you have a Class ABC extinguisher, and you already know how to operate it.
2. The fire is small and contained in the area where it started.
3. The fire department is being called.
4. You can fight the fire with your back to an exit.

WARNING!

Do not place items of interest to children on racks or appliance. Children could be seriously injured if they should climb onto or into the appliance to reach these items.

WARNING!

Do not place combustible material (paper, cloth, plastic, etc.) on the rack.

PLEASE RETAIN THIS MANUAL FOR FUTURE REFERENCE.

TABLE OF CONTENTS

Backguards for ranges – BGRU models

SPECIFICATIONS	4
RANGE MOUNT STANDARD BACKGUARD INSTALLATION	4
WALL MOUNT FULL BACKGUARD INSTALLATION	5

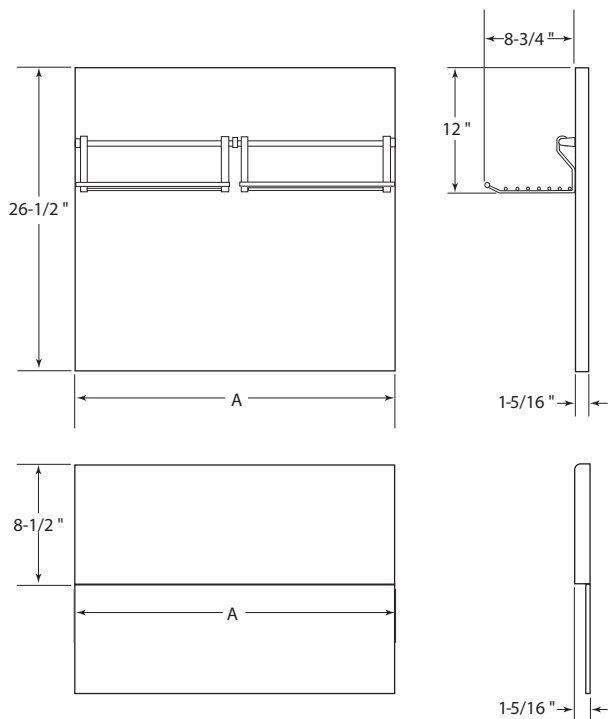
Backguards for cooktops – BGCU models

SPECIFICATIONS	8
WALL MOUNT STANDARD BACKGUARD INSTALLATION	8
WALL MOUNT FULL BACKGUARD INSTALLATION	9

4 SPECIFICATIONS

US
CA

BACKGUARDS FOR RANGES - BGRU MODELS



WALL MOUNT FULL BACKGUARDS			
MODEL	A	RACK (13-5/8") QTY.	RACK (16-5/8") QTY.
BGRU-3030	29-7/8"	2	-
BGRU-3036	35-7/8"	-	2
BGRU-3048	47-7/8"	2	1

RANGE MOUNT STANDARD BACKGUARDS	
MODEL	A
BGRU-1230	29-7/8"
BGRU-1236	35-7/8"
BGRU-1248	47-7/8"

RANGE MOUNT STANDARD BACKGUARD INSTALLATION

1. Unpack the backguard and screw the front section onto the back section, as shown (Fig. 01)
2. Align the backguard with the range, so that it rests on the island trim. Fasten the bottom of the backguard to the rear of the range using all the screws provided, as shown (Fig. 02). The two center screws come already attached to the range for your convenience.

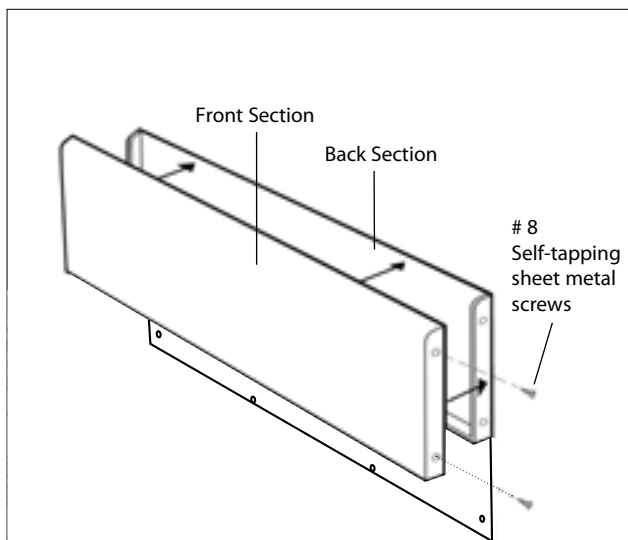


Fig.01

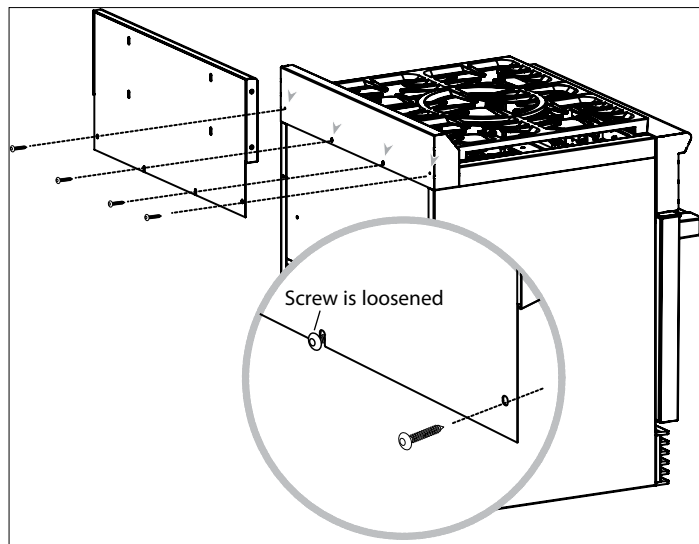


Fig.02

WALL MOUNT FULL BACKGUARD INSTALLATION

RECOMMENDED INSTALLATION ORDER:

- 1) VENT HOOD 2) BACKGUARD SYSTEM 3) RANGE

1. Locate and level range per installation instructions.
2. After unpacking all backguard system parts, locate the Back Section 1/4" (see fig. 03) above and centered over the Island Trim attached to the range.* Secure Back Section to wall with the appropriate fasteners (not supplied) to anchors or wood stud (fig. 03).

WARNING:

The Back Section must be securely fastened to the wall. Failure to do so could cause damage or personal injury if the Backguard was to pull free from wall when racks are loaded. The maximum weight placed on each rack should be 10 lbs.

*After 1/4" is located, slots in back section may be used to adjust spacing between range island trim and backguard for a flush fit.

3. Attach rod, end caps and center stanchion to Front Section of backguard with #10 machine screws supplied (fig. 04).
4. Bend wedge-shaped tabs down on top of the front section approximately 3/16". When mounting the front section, insure that these tabs engage the mating holes in the top of the rear section (see fig. 05, page 4).
5. Secure Front Section of backguard to Back Section with #8 self-tapping sheet metal screws supplied (fig. 05, page 4).
6. Attach racks to rod (fig. 06, page 4). The maximum weight placed on each rack should be 10 lbs.

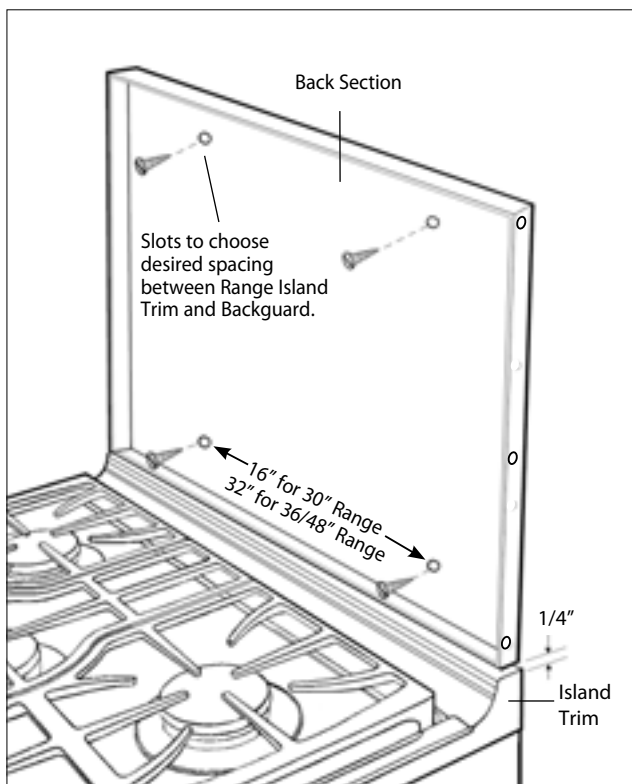


Fig.03

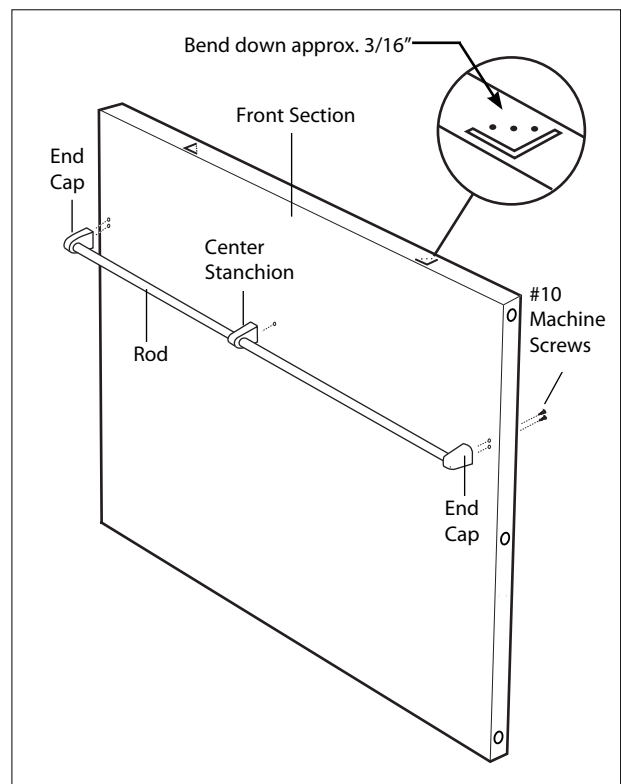


Fig.04

6 WALL MOUNT FULL BACKGUARD INSTALLATION

US
CA

BACKGUARDS FOR RANGES - BGRU MODELS

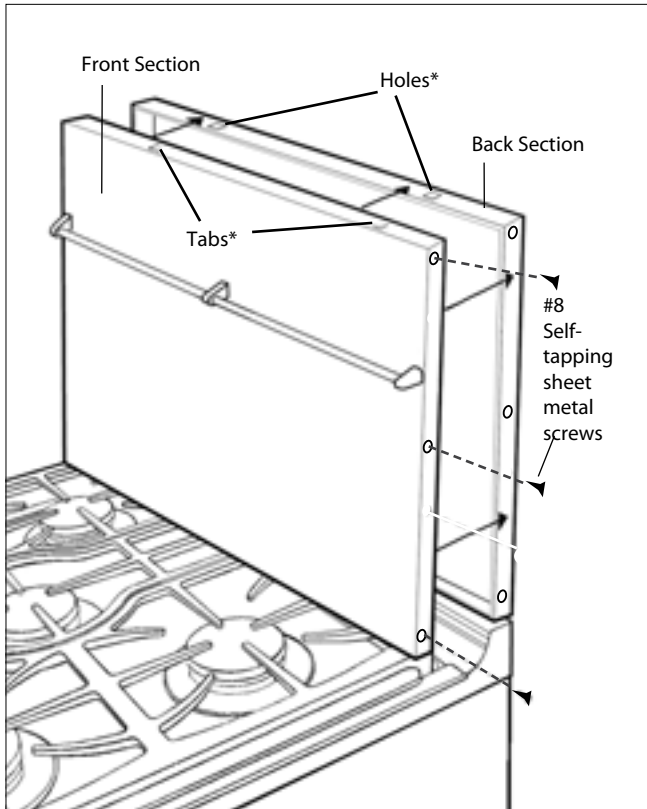


Fig.05

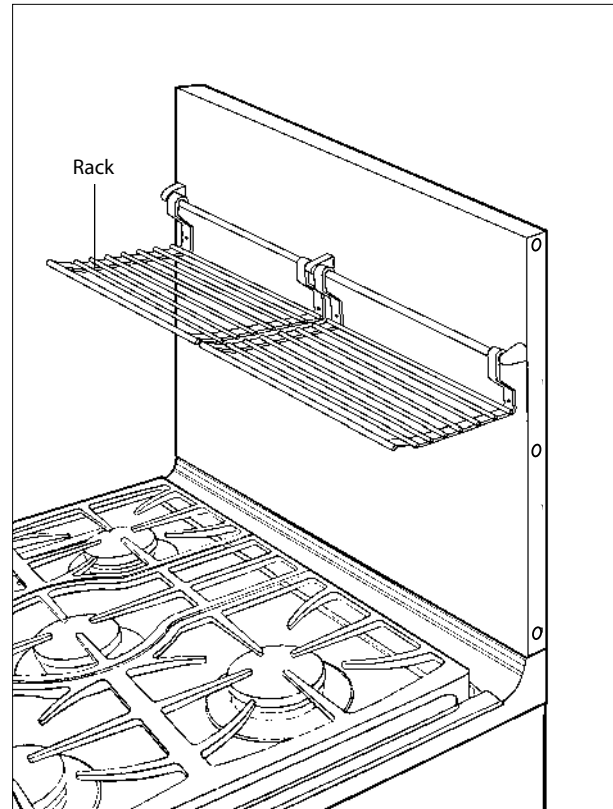


Fig.06

*Insure tabs and holes engage to secure top of backguard.

CARE AND MAINTENANCE

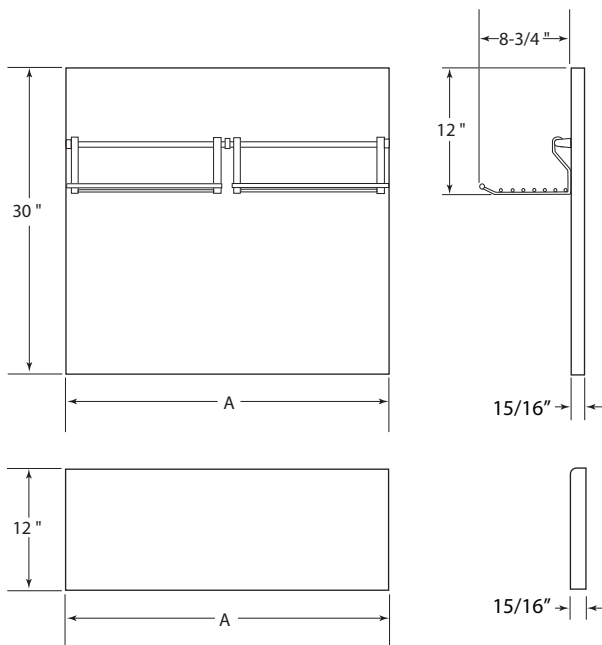
This is made of stainless steel. Use the mildest cleaning procedure first. Hot soapy water, rinse and dry. If the panel has food soil remaining, try a general kitchen cleaner, such as Fantastik®, Simple Green® or Formula 409®. Apply cleaner with a damp sponge, rinse thoroughly and dry. Always scrub lightly in the direction of the grain. Do not use a steel wool pad, it will scratch the surface. To touch up noticeable scratches in the stainless steel, sand very lightly with dry 100 grit emery paper, rubbing in the direction of the grain. After cleaning use a stainless steel polish, such as Stainless Steel Magic®. If the rear top burners are used extensively on high it is possible for the vertical stainless steel panel to discolor from the burner heat. This discoloration can be removed by using Revere Ware Stainless Steel Cleaner.

NOTES

8 SPECIFICATIONS

US
CA

BACKGUARDS FOR COOKTOPS - BGCU MODELS



WALL MOUNT FULL BACKGUARDS			
MODEL	A	RACK (13-5/8") QTY.	RACK (16-5/8") QTY.
BGCU-3036	35-7/8"	-	2
BGCU-3048	47-7/8"	2	1

WALL MOUNT STANDARD BACKGUARDS	
MODEL	A
BGCU-1236	35-7/8"
BGCU-1248	47-7/8"

WALL MOUNT STANDARD BACKGUARD INSTALLATION

1. Locate and level cooktop per installation instructions.
2. After unpacking all backguard system parts, locate the Back Section 1/4" above and centered over the Trim attached to the cooktop.* Secure Back Section to wall with the appropriate fasteners (not supplied)(fig. 07).
*After 1/4" is located, slots in back section may be used to adjust spacing between cooktop trim and backguard for a flush fit.
3. Secure Front Section of backguard to Back Section with #8 self-tapping sheet metal screws supplied (fig. 08).

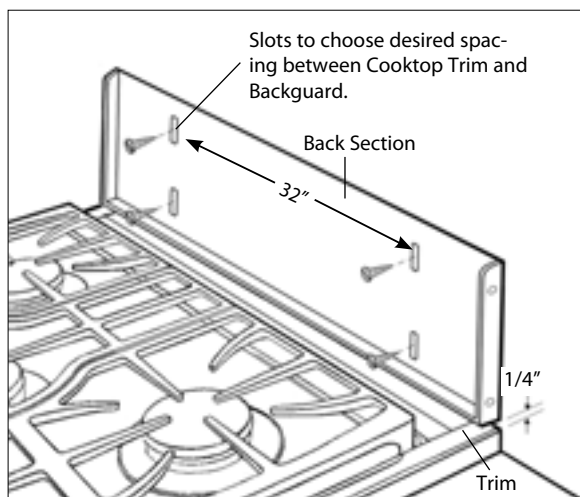


Fig.07

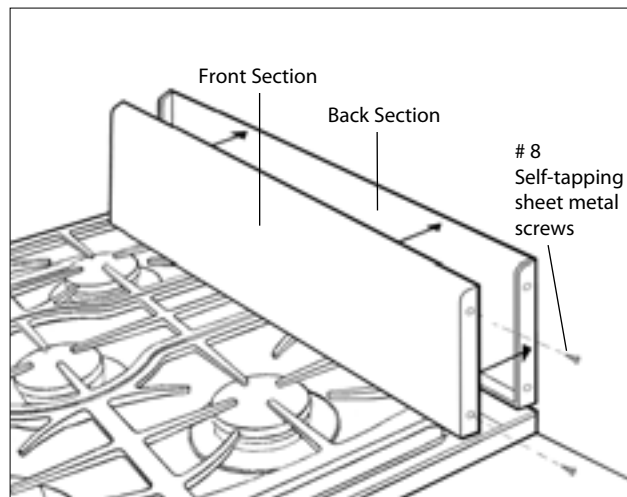


Fig.08

RECOMMENDED INSTALLATION ORDER:

- 1) VENT HOOD 2) BACKGUARD SYSTEM 3) COOKTOP

1. Locate and level cooktop per installation instructions.
2. After unpacking all backguard system parts, locate the Back Section 1/4" (see fig. 09) above and centered over the Trim attached to the cooktop.* Secure Back Section to wall with the appropriate fasteners (not supplied) to anchors or wood stud (fig. 09).

WARNING:

The Back Section must be securely fastened to the wall. Failure to do so could cause damage or personal injury if the Backguard was to pull free from wall when racks are loaded. The maximum weight placed on each rack should be 10 lbs.

*After 1/4" is located, slots in back section may be used to adjust spacing between cooktop trim and backguard for a flush fit.

3. Attach rod, end caps and center stanchion to Front Section of backguard with #10 machine screws supplied (fig. 10).
4. Bend wedge-shaped tabs down on top of the front section approximately 3/16". When mounting the front section, insure that these tabs engage the mating holes in the top of the rear section (see fig. 11).
5. Secure Front Section of backguard to the Back Section with #8 self-tapping sheet metal screws supplied (fig. 11).
6. Attach racks to rod (fig. 12). The maximum weight placed on each rack should be 10 lbs.

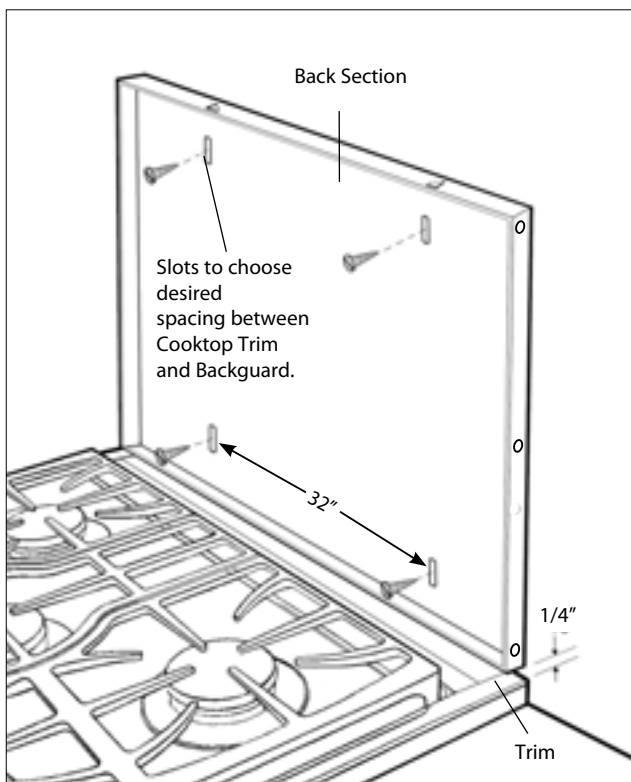


Fig.09

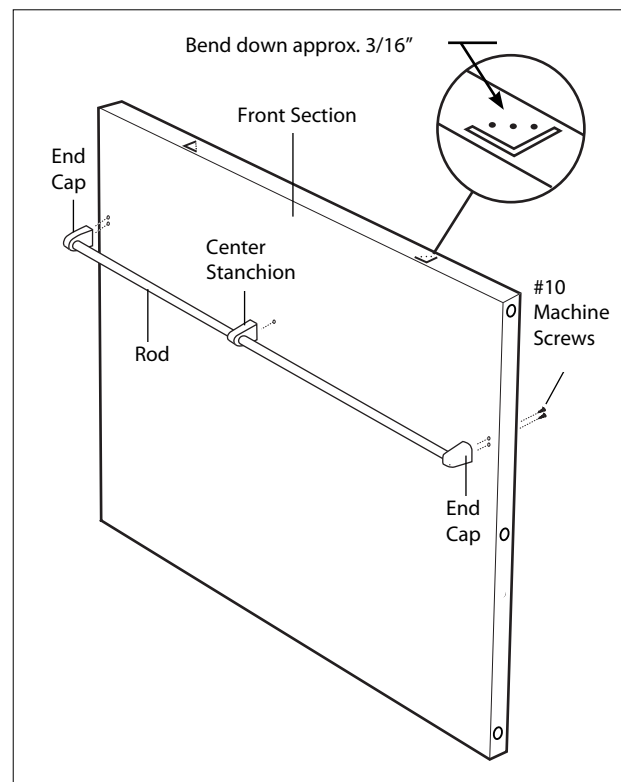


Fig.10

10 WALL MOUNT FULL BACKGUARD INSTALLATION

US
CA

BACKGUARDS FOR COOKTOPS - BGCU MODELS

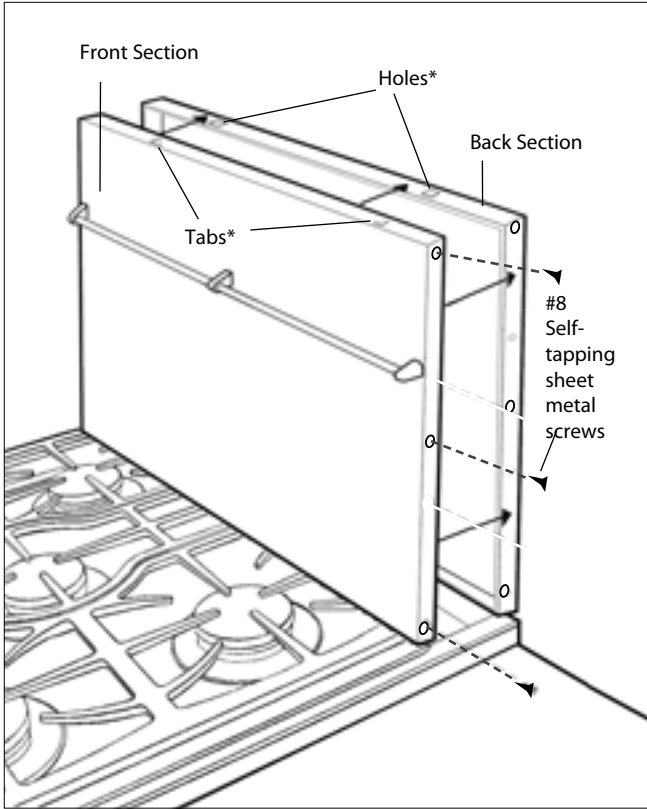


Fig.11

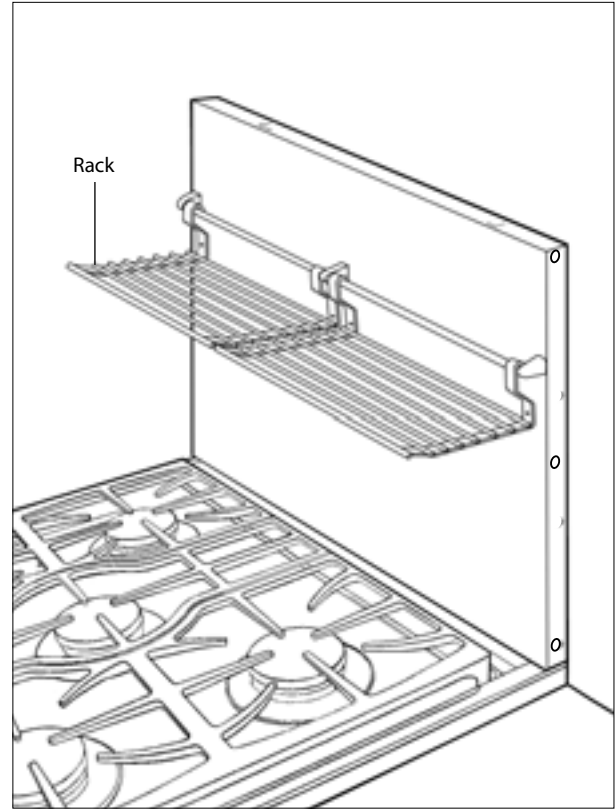


Fig.12

*Insure tabs and holes engage to secure top of backguard.

CARE AND MAINTENANCE

This is made of stainless steel. Use the mildest cleaning procedure first. Hot soapy water, rinse and dry. If the panel has food soil remaining, try a general kitchen cleaner, such as Fantastik®, Simple Green® or Formula 409®. Apply cleaner with a damp sponge, rinse thoroughly and dry. Always scrub lightly in the direction of the grain. Do not use a steel wool pad, it will scratch the surface. To touch up noticeable scratches in the stainless steel, sand very lightly with dry 100 grit emery paper, rubbing in the direction of the grain. After cleaning use a stainless steel polish, such as Stainless Steel Magic®. If the rear top burners are used extensively on high it is possible for the vertical stainless steel panel to discolor from the burner heat. This discoloration can be removed by using Revere Ware Stainless Steel Cleaner.

NOTES

Nous vous remercions d'avoir choisi ce dossier. Nous avons conçu ce Manuel d'installation pour expliquer ses fonctions uniques. Il contient des informations extrêmement utiles sur la façon d'installer correctement votre nouveau dossier. Gardez ce manuel à portée de main afin de rapidement trouver réponse à vos questions durant l'utilisation de votre nouvel accessoire.

Si vous avez des questions au sujet de notre produit, communiquez avec un représentant du centre de service à la clientèle DCS par téléphone : 1-888-936-7872, ou par courriel : customer.care@fisherpaykel.com.

REMARQUE : Inspecter le produit pour vérifier qu'il n'a pas été endommagé pendant l'expédition. En cas de dommages, contacter le transporteur et entamer une déclaration pour dommage. DCS by Fisher & Paykel n'est en aucun cas responsable des dommages pendant l'expédition.

Ne pas jeter le matériau d'emballage (boîte, palette, sangles) avant d'avoir inspecté l'unité.

AVERTISSEMENT!

Toute installation, ajustement, altération, maintenance ou entretien incorrect peut causer des dommages matériels, des blessures ou la mort. Veuillez lire soigneusement ces instructions d'installation, d'utilisation et d'entretien avant d'installer, utiliser ou effectuer l'entretien de cet appareil.

AVERTISSEMENT!

Si les informations de ce manuel ne sont pas suivies à la lettre, un incendie ou une explosion peuvent se produire et causer des dommages matériels, des blessures ou la mort.

Évitez de stocker ou d'utiliser de l'essence ou tout autre liquide et vapeur inflammable à proximité de cet appareil ou de tout autre.

POUR VOTRE SÉCURITÉ

Si vous sentez une odeur de gaz :

1. N'essayez pas d'allumer aucun appareil électroménager.
2. Ne touchez aucun interrupteur électrique; n'utilisez aucun téléphone dans l'édifice.
3. Appelez immédiatement votre fournisseur de gaz de chez un voisin. Suivez les instructions du fournisseur de gaz.
4. Si vous n'arrivez pas à joindre votre fournisseur de gaz, appelez les pompiers.
5. Toute installation ou service doit être confié à un installateur qualifié, un organisme de service ou le fournisseur de gaz.

AVERTISSEMENT!

Pour réduire les risques de blessures en cas de feu de graisse sur la table de cuisson, respectez les consignes suivantes: Éteignez d'abord le brûleur. Étouffez les flammes à l'aide d'un couvercle hermétique, d'une plaque à biscuits, d'un plateau métallique, avec du bicarbonate de soude ou à l'aide d'un extincteur à poudre ou à mousse. Attention à ne pas vous brûler. Si les flammes ne s'éteignent pas immédiatement, évacuez les lieux et appelez les pompiers. Ne prenez jamais en main une poêle ou une casserole qui a pris feu, vous pourriez vous brûler. **N'UTILISEZ PAS D'EAU SUR LES FEUX DE GRAISSE**, y compris des serviettes mouillées; une explosion de vapeur violente pourrait en résulter. Utilisez un extincteur **SEULEMENT** si :

1. Vous êtes sûr qu'il s'agit d'un extincteur de classe ABC et savez comment le faire fonctionner.
2. Le feu est limité et restreint à la zone où il s'est déclenché.
3. Le service des pompiers a été appelé.
4. Vous pouvez combattre l'incendie le dos tourné vers une sortie.

AVERTISSEMENT!

Évitez de ranger sur les grilles ou l'appareil des objets pouvant attirer les enfants. Ceux-ci peuvent se blesser sérieusement s'ils grimpent sur ou dans l'appareil pour atteindre les objets en question.

AVERTISSEMENT!

Évitez de placer des matériaux combustibles (papier, tissu, plastique, etc.) sur la grille.

VEUILLEZ CONSERVER CE MANUEL À TITRE DE RÉFÉRENCE.

Dosserets pour cuisinières – modèles BGRU

SPÉCIFICATIONS 15

INSTALLATION DU DOSSERET ORDINAIRE 15

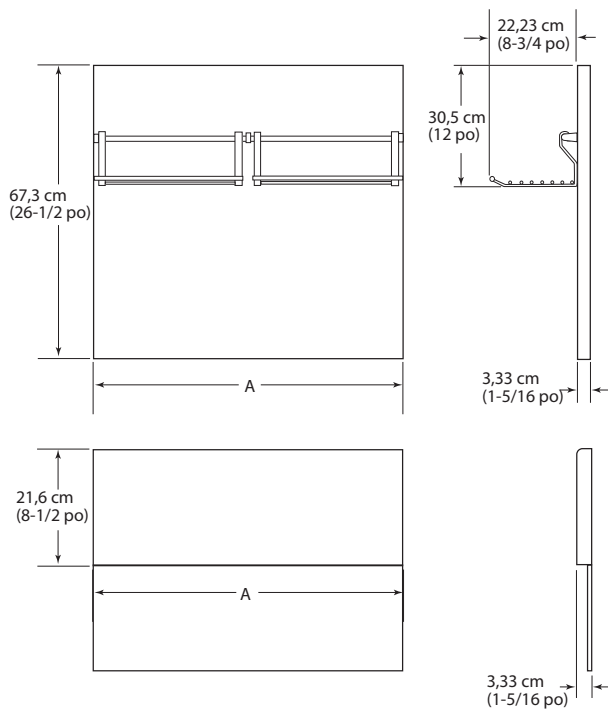
INSTALLATION DU DOSSERET MURAL INTÉGRAL 16

Dosserets pour tables de cuisson – modèles BGCU

SPÉCIFICATIONS 19

INSTALLATION DU DOSSERET MURAL ORDINAIRE 19

INSTALLATION DU DOSSERET MURAL INTÉGRAL 20



DOSSERET MURAL INTÉGRAL			
MODÈLE	A	GRILLES (34,6cm) (13-5/8 po) QTÉ.	GRILLES (42,2cm) (16-5/8 po) QTÉ.
BGRU-3030	75,9cm (29-7/8 po)	2	-
BGRU-3036	91,1cm (35-7/8 po)	-	2
BGRU-3048	121,6cm (47-7/8 po)	2	1

DOSSERET ORDINAIRE	
MODÈLE	A
BGRU-1230	75,9cm (29-7/8 po)
BGRU-1236	91,1cm (35-7/8 po)
BGRU-1248	121,6cm (47-7/8 po)

INSTALLATION DU DOSSERET ORDINAIRE

1. Déballez le dossier et vissez la section avant sur la section arrière, comme illustré (Fig.01).
2. Alignez le dossier sur l'arrière de la cuisinière de façon à ce qu'il repose sur la garniture d'îlot, puis fixez. Fixez le dossier sur l'arrière de la cuisinière avec tous les vis fournies, comme illustré (Fig. 02).

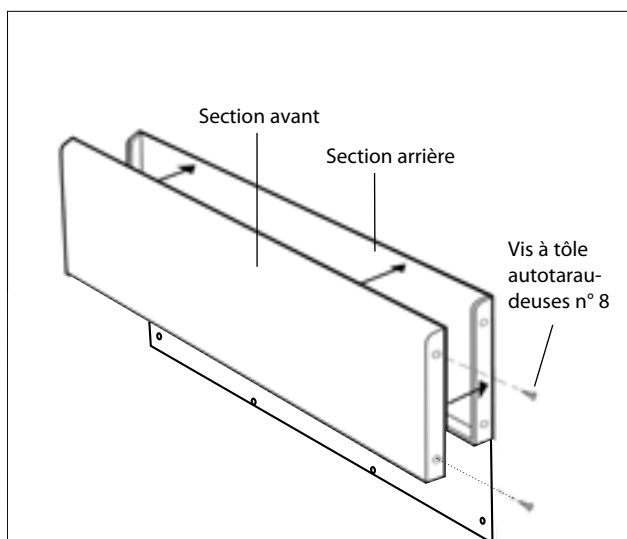


Fig.01

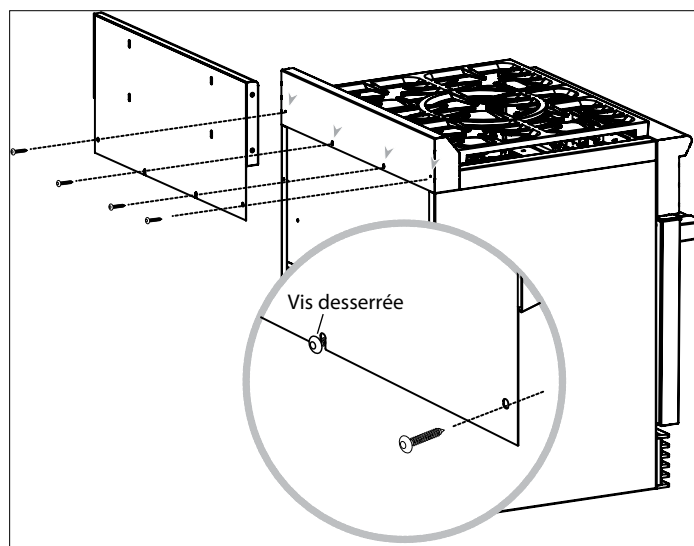


Fig.02

ORDRE D'INSTALLATION RECOMMANDÉ :

- 1) HOTTE À ÉVACUATION 2) DOSSERET 3) CUISINIÈRE

1. Positionnez la cuisinière et mettez-la de niveau conformément aux instructions d'installation.
2. Après avoir déballé les pièces du dossier, placez la section arrière en la centrant à 6,5 mm (1/4 po) (voir fig. 03) au-dessus de la garniture d'îlot fixée à la cuisinière.* Fixez la section arrière à l'aide des fixations appropriées (non fournies) aux ancrages ou à l'ossature de bois du mur (fig. 03).

AVERTISSEMENT :

La section arrière doit être solidement fixée au mur. Le non respect de cette mesure peut causer des dommages ou des blessures corporelles si le dossier se décroche du mur lorsque les grilles sont chargées. Chaque grille peut supporter un poids maximum de 4,5 kg (10 lb).

*Une fois la section placée à 6,5 mm, utilisez les fentes de la section arrière pour régler l'espacement entre la garniture d'îlot de la cuisinière et le dossier pour qu'ils soient égaux.

3. Fixez la tige, les embouts et l'appui central à la section avant du dossier à l'aide des vis à métaux n° 10 fournies (fig. 04).
4. Recourbez les languettes en forme de coin par-dessus la section avant sur environ 5 mm (3/16 po). Lors du montage de la section avant, assurez-vous que ces languettes pénètrent dans les trous correspondants situés sur le haut de la section arrière (voir fig. 05).
5. Fixez la section avant du dossier à la section arrière à l'aide des vis à tôle autotaraudeuses n° 8 fournies (fig. 05).
6. Fixez les grilles à la tige (fig. 06). Chaque grille peut supporter un poids maximum de 4,5 kg (10 lb).

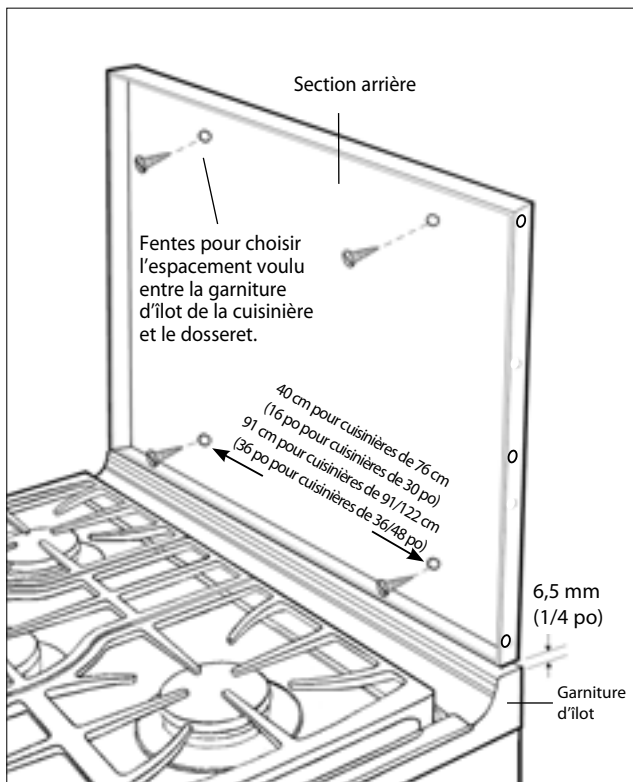


Fig.03

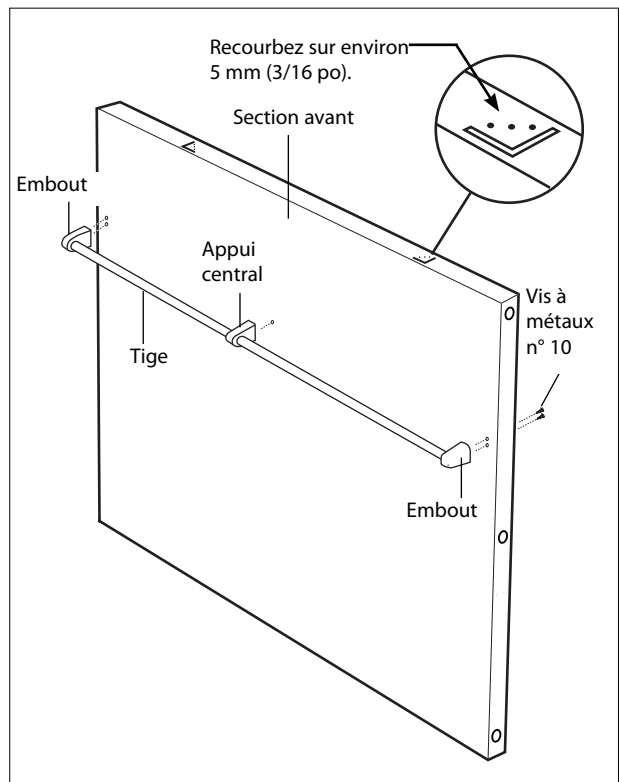


Fig.04

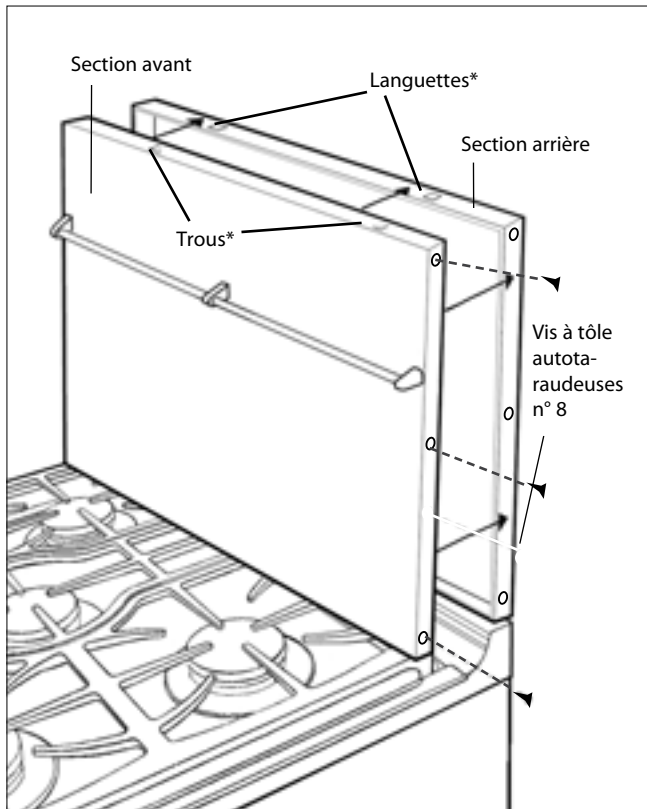


Fig.05

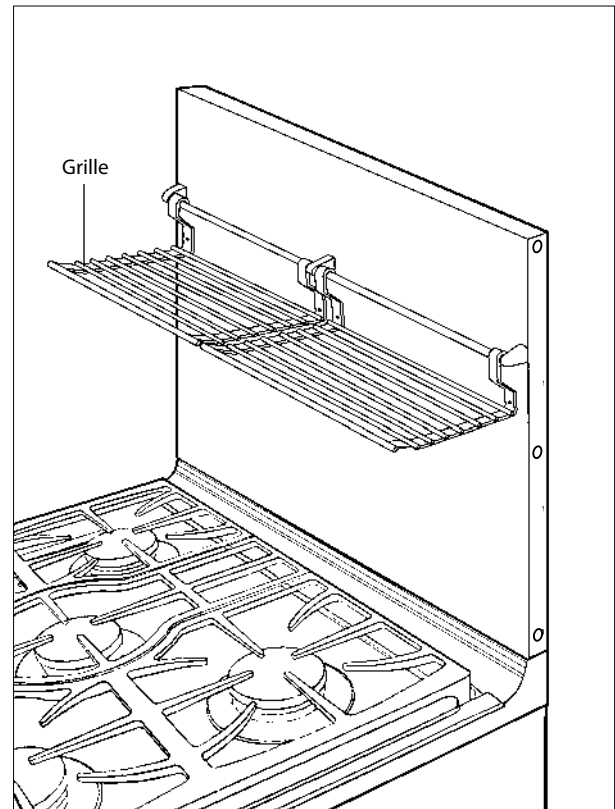
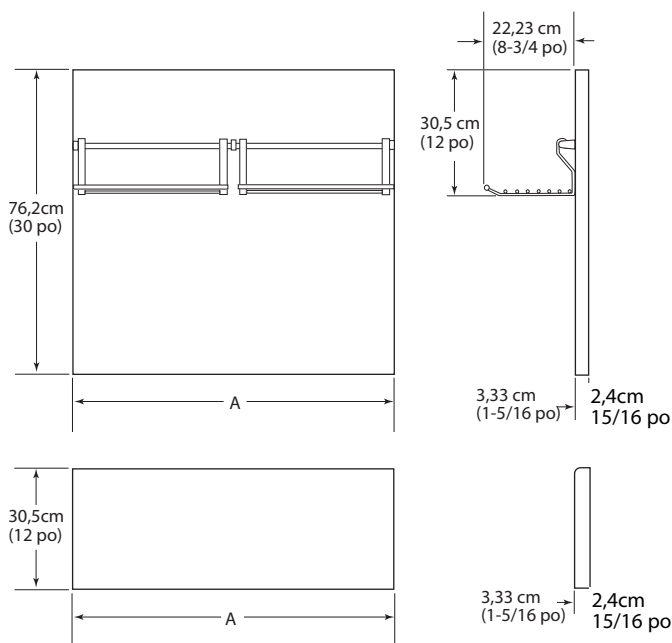


Fig.06

*Assurez-vous que les languettes pénètrent dans les trous correspondants de sorte à fixer le haut du dossier.

ENTRETIEN ET MAINTENANCE

Ce produit est en acier inoxydable. Employez d'abord la méthode de nettoyage la plus douce. Lavez avec de l'eau savonneuse chaude, rincez puis séchez. S'il y a encore des souillures alimentaires sur le panneau, essayez un nettoyant de cuisine d'usage général tel que Fantastik®, Simple Green® ou Formula 409®. Appliquez le produit avec une éponge humide, rincez abondamment puis séchez. Frottez toujours dans le sens du grain. N'utilisez pas de laine d'acier car cela peut égratigner la surface. Pour réparer des égratignures visibles à l'œil nu, frottez très légèrement avec du papier de verre fin, dans le sens du grain. Après le nettoyage, utilisez un produit à polir pour acier inoxydable tel que Stainless Steel Magic®. Il est possible que le panneau en acier inoxydable vertical se décolore sous l'effet de la chaleur du brûleur si les brûleurs supérieurs arrière sont utilisés très souvent. Cette décoloration peut être éliminée à l'aide du nettoyant pour acier inoxydable Revere Ware.



DOSSERET MURAL INTÉGRAL			
MODÈLE	A	GRILLES (34,6cm) (13-5/8 po) QTÉ.	GRILLES (42,2cm) (16-5/8 po) QTÉ.
BGCU-3036	91,1cm (35-7/8 po)	-	2
BGCU-3048	121,6cm (47-7/8 po)	2	1

DOSSERET MURAL ORDINAIRE	
MODÈLE	A
BGCU-1236	91,1cm (35-7/8 po)
BGCU-1248	121,6cm (47-7/8 po)

INSTALLATION DU DOSSERET MURAL ORDINAIRE

1. Positionnez la table de cuisson et mettez-la de niveau conformément aux instructions d'installation.
2. Après avoir déballé les pièces du dossier, placez la section arrière en la centrant à 6,5 mm (1/4 po) au-dessus de la garniture fixée à la table de cuisson.* Fixez la section arrière au mur à l'aide des fixations appropriées (non fournies)(fig. 07).

*Une fois la section placée à 6,5 mm, utilisez les fentes de la section arrière pour régler l'espacement entre la garniture de la table de cuisson et le dossier pour qu'ils soient égaux.

3. Fixez la section avant du dossier à la section arrière à l'aide des vis à tôle autotaraudeuses n° 8 fournies (fig. 08).

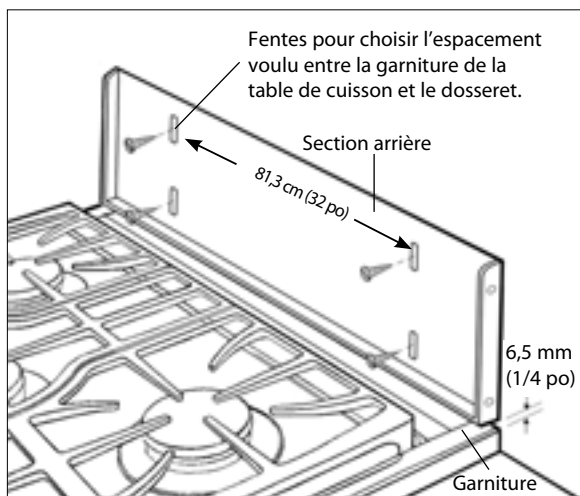


Fig.07

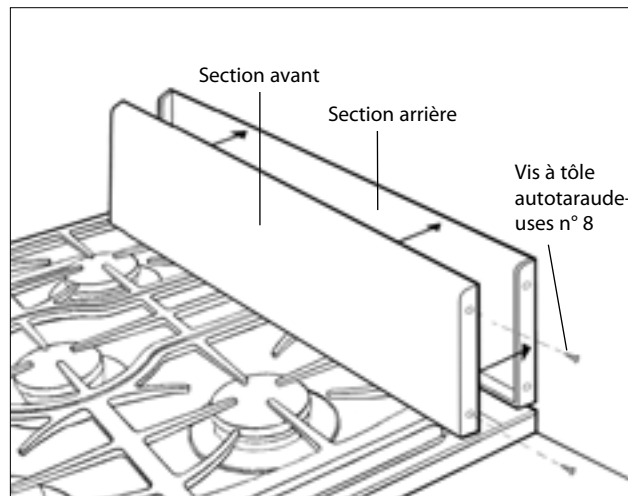


Fig.08

ORDRE D'INSTALLATION RECOMMANDÉ :

- 1) HOTTE À ÉVACUATION 2) DOSSERET 3) TABLE DE CUISSON

1. Positionnez la table de cuisson et mettez-la de niveau conformément aux instructions d'installation.
2. Après avoir déballé les pièces du dossier, placez la section arrière en la centrant à 6,5 mm (1/4 po) (voir fig. 09) au-dessus de la garniture fixée à la table de cuisson.* Fixez la section arrière à l'aide des fixations appropriées (non fournies) aux ancrages ou à l'ossature de bois du mur (fig. 09).

! AVERTISSEMENT :

La section arrière doit être solidement fixée au mur. Le non respect de cette mesure peut causer des dommages ou des blessures corporelles si le dossier se décroche du mur lorsque les grilles sont chargées. Chaque grille peut supporter un poids maximum de 4,5 kg (10 lb).

*Une fois la section placée à 6,5 mm, utilisez les fentes de la section arrière pour régler l'espacement entre la garniture de la table de cuisson et le dossier pour qu'ils soient égaux.

3. Fixez la tige, les embouts et l'appui central à la section avant du dossier à l'aide des vis à métaux n° 10 fournies (fig. 10).
4. Recourbez les languettes en forme de coin par-dessus la section avant sur environ 5 mm (3/16 po). Lors du montage de la section avant, assurez-vous que ces languettes pénètrent dans les trous correspondants situés sur le haut de la section arrière (voir fig. 11).
5. Fixez la section avant du dossier à la section arrière à l'aide des vis à tôle autotaraudeuses n° 8 fournies (fig. 11).
6. Fixez les grilles à la tige (fig. 12). Chaque grille peut supporter un poids maximum de 4,5 kg (10 lb).

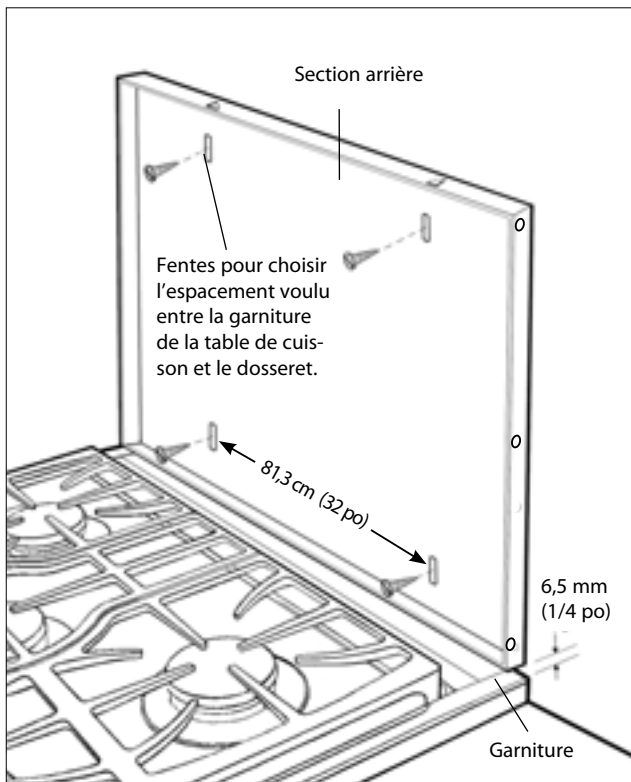


Fig.09

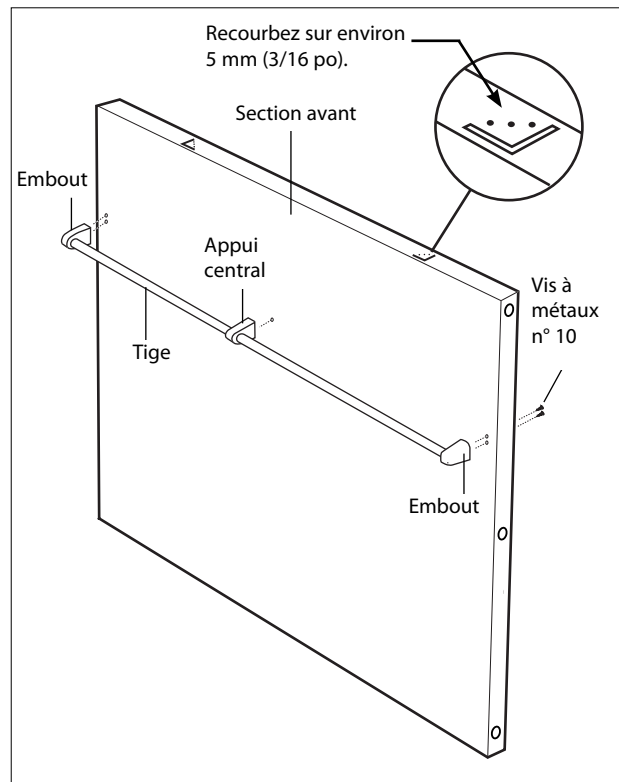


Fig.10

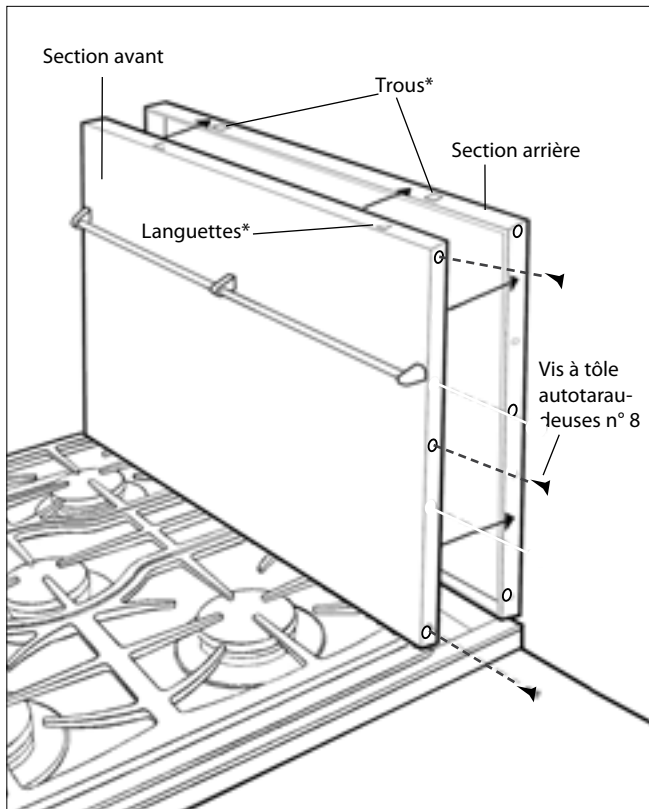


Fig.11

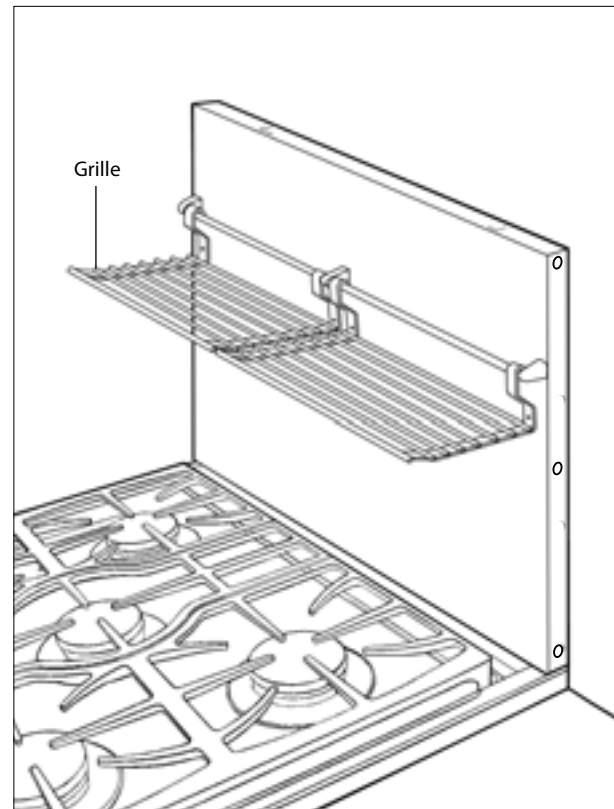


Fig.12

*Assurez-vous que les languettes pénètrent dans les trous correspondants de sorte à fixer le haut du dossier.

ENTRETIEN ET MAINTENANCE

Ce produit est en acier inoxydable. Employez d'abord la méthode de nettoyage la plus douce. Lavez avec de l'eau savonneuse chaude, rincez puis séchez. S'il y a encore des souillures alimentaires sur le panneau, essayez un nettoyant de cuisine d'usage général tel que Fantastik®, Simple Green® ou Formula 409®. Appliquez le produit avec une éponge humide, rincez abondamment puis séchez. Frottez toujours dans le sens du grain. N'utilisez pas de laine d'acier car cela peut égratigner la surface. Pour réparer des égratignures visibles à l'œil nu, frottez très légèrement avec du papier de verre fin, dans le sens du grain. Après le nettoyage, utilisez un produit à polir pour acier inoxydable tel que Stainless Steel Magic®. Il est possible que le panneau en acier inoxydable vertical se décolore sous l'effet de la chaleur du brûleur si les brûleurs supérieurs arrière sont utilisés très souvent. Cette décoloration peut être éliminée à l'aide du nettoyant pour acier inoxydable Revere Ware.

www.dcsappliances.com



Copyright © Fisher & Paykel 2010. All rights reserved.

The product specifications in this booklet apply to the specific products and models described at the date of issue. Under our policy of continuous product improvement, these specifications may change at any time. You should therefore check with your Dealer to ensure this booklet correctly describes the product currently available.

Droits réservés © Fisher & Paykel 2010.

Les spécifications du produit contenues dans ce manuel s'appliquent aux modèles et produits spécifiques comme décrits à la date de publication. Dans le cadre de notre politique d'améliorations en permanence de nos produits, ces spécifications pourront être modifiées à tout moment. Nous vous recommandons de vérifier auprès de votre revendeur que ce manuel décrit le produit actuellement disponible.